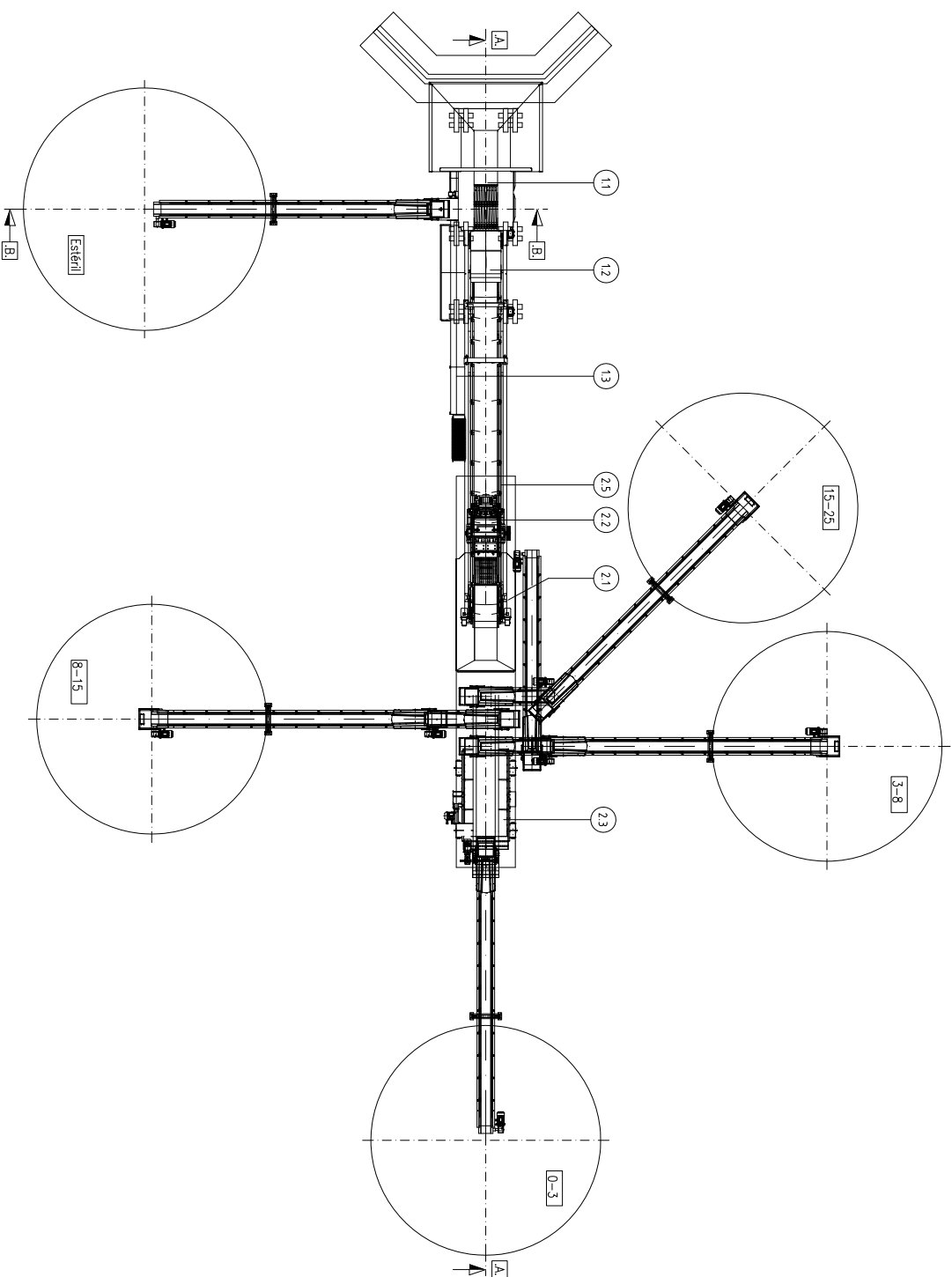
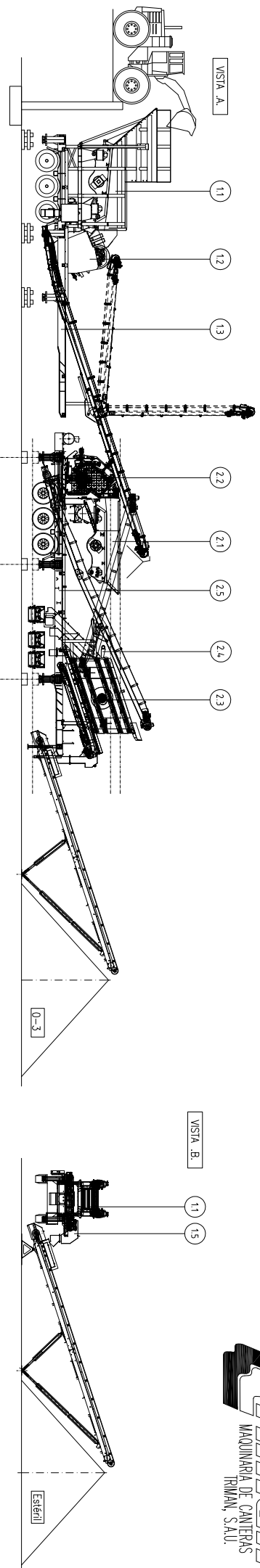


# INSTALACION MOVIL, RUEDAS, CALIZA, 140 tn/h (MRC-140-A)



REF.	DENOMINACIÓN	CANTIDAD
25	PLATAFORMA TRIDEM	1
24	BANDEJA VIBRANTE	1
23	CRIBA VIBRANTE CVT-1840-IV	1
22	MOLINO IMPACTOR SECUNDARIO IMT-180	1
21	ALIMENTADOR PRECRIBADOR APT-409-II	1
13	PLATAFORMA TRIDEM	1
12	TRITURADORA DE MANDIBULAS TMM-1130	1
11	ALIMENTADOR PRECRIBADOR APT-410-II	1