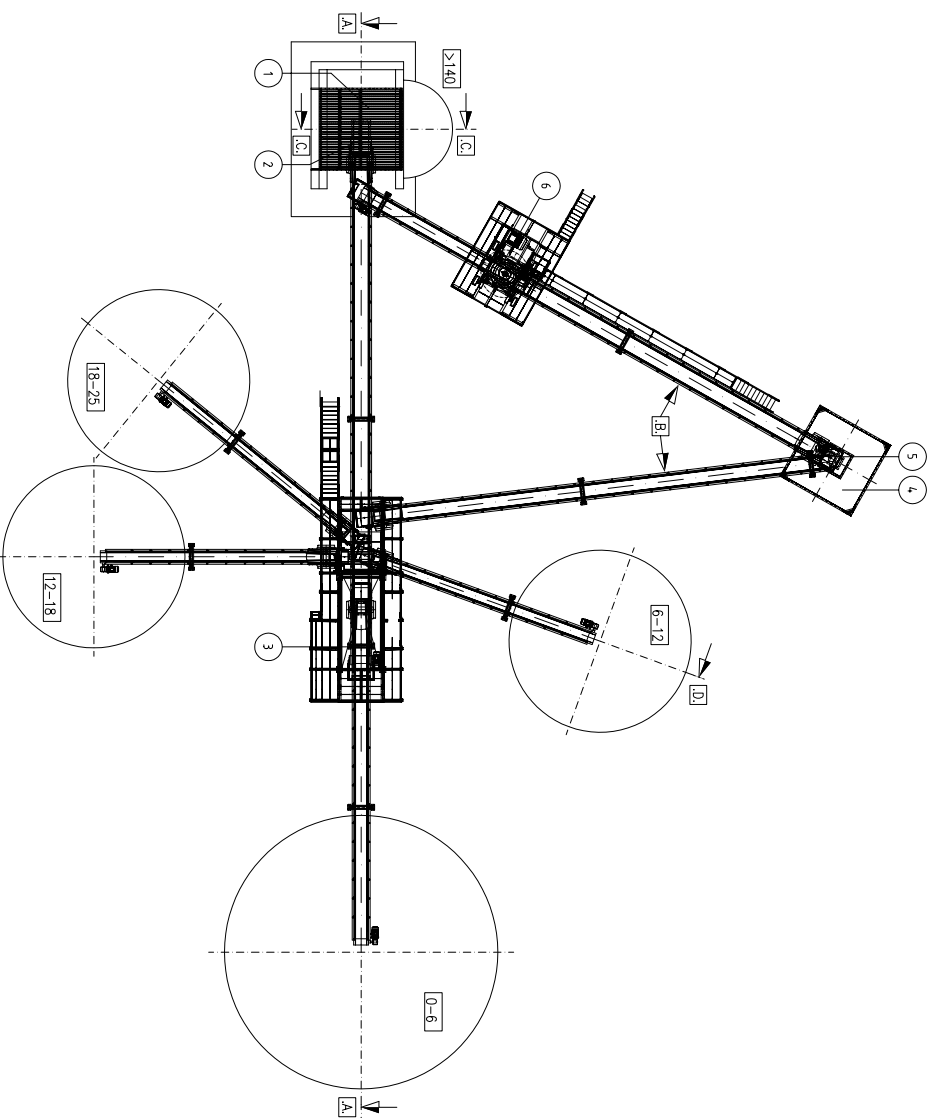
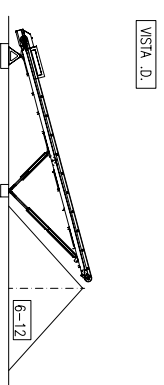
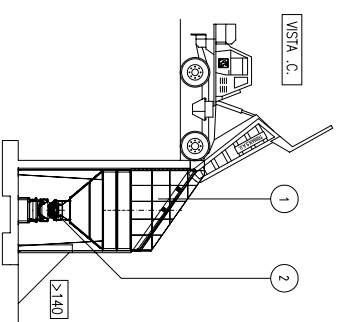
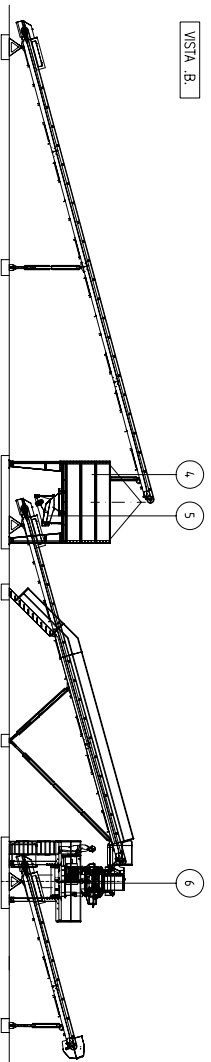
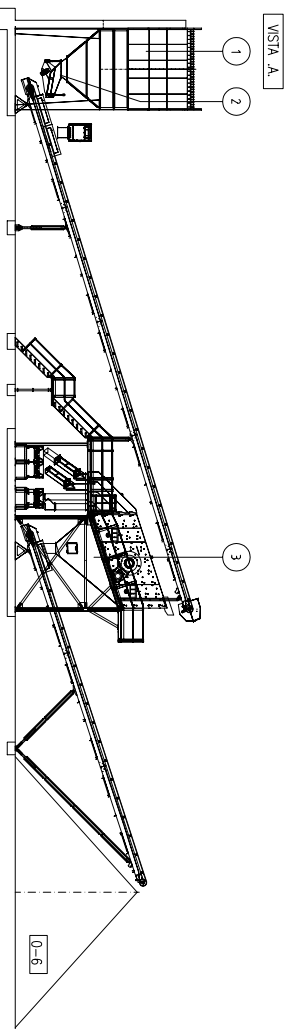


INSTALACION FIJA SECA, CANTO RODADO, 175 tn/h -C-



REF.	DESCRIPCIÓN	CANTIDAD
6	MOLINO DE CONO TMC-2	1
5	ALIMENTADOR VIBRANTE AVT -120	1
4	TOLVA 30m ³	1
3	CRIBA VIBRANTE CVT-1750-IV	1
2	ALIMENTADOR VIBRANTE AVT -220	1
1	TOLVA 30m ³	1