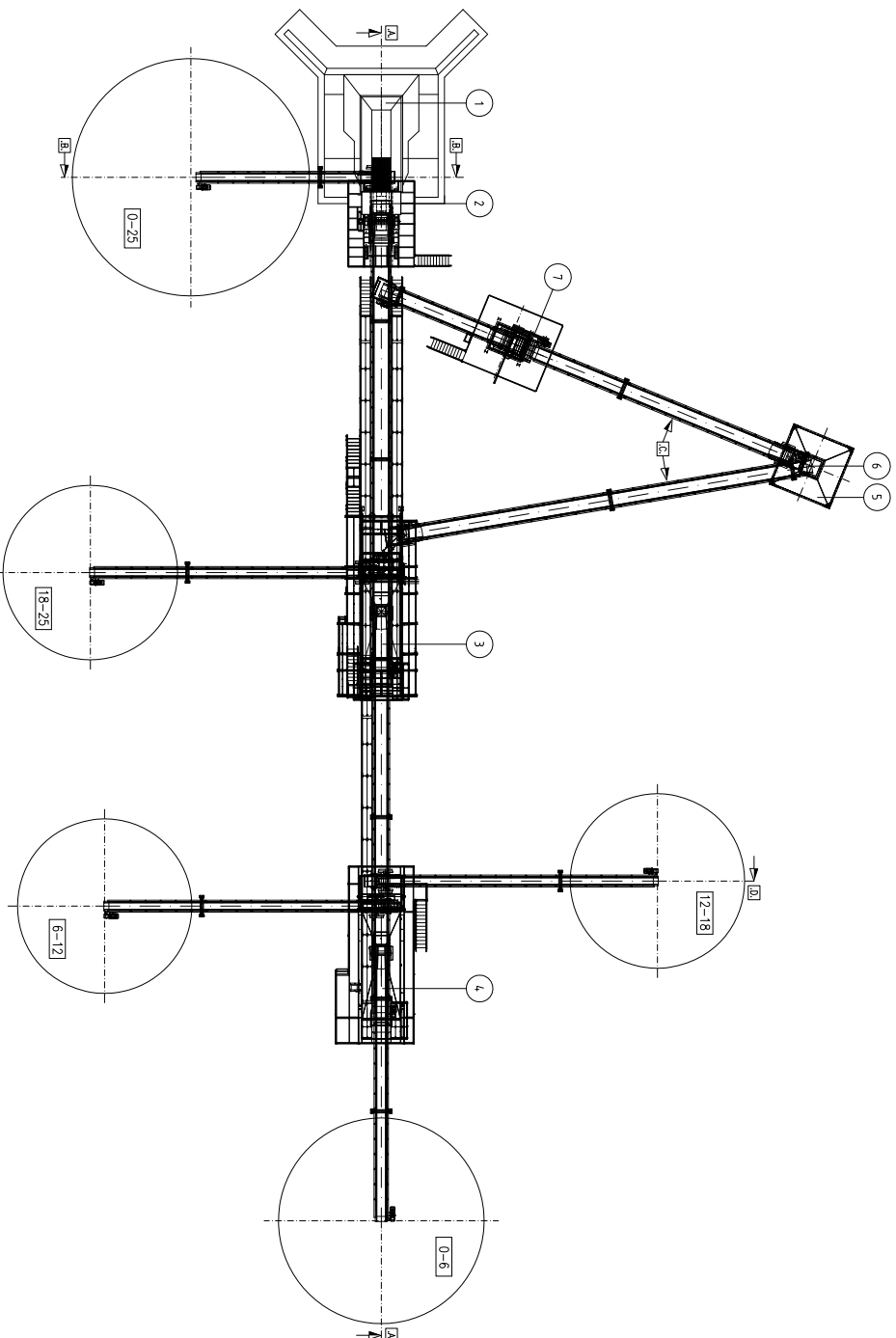
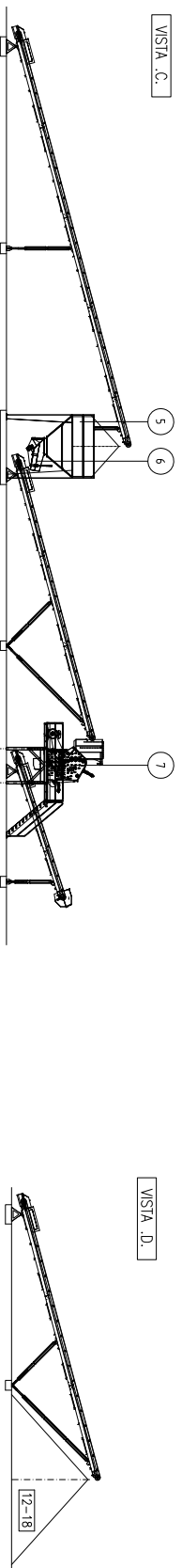
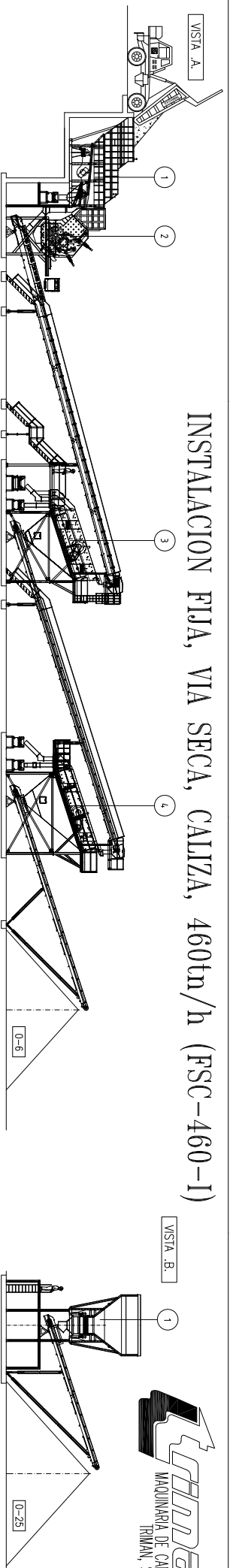


INSTALACION FIJA, VIA SECA, CALIZA, 460tm/h (FSC-460-1)



REF.	DESCRIPCIÓN	CANTIDAD
7	MOLINO IMPACTOR IST-6	1
6	ALIMENTADOR VIBRANTE AVT-300	1
5	TOLVA 4,0m ³	1
4	CRIBA VIBRANTE CVT-2270-II	1
3	CRIBA VIBRANTE CVT-2060-III	1
2	MOLINO IMPACTOR PRIMARIO IPT-8	1
1	ALIMENTADOR PRECRIBADOR APT-513-II	1