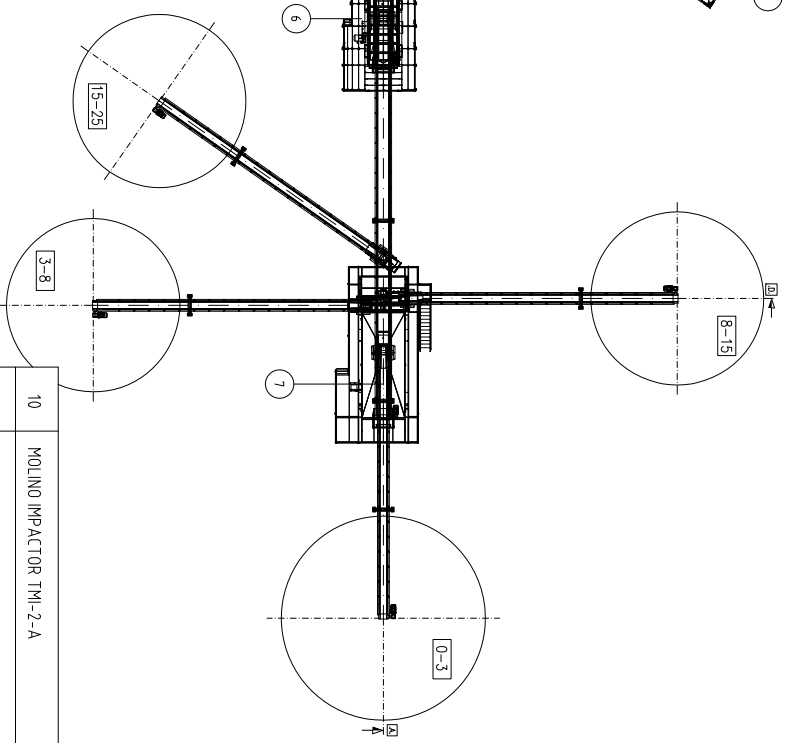
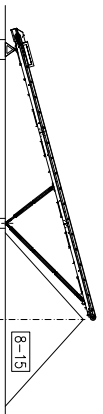
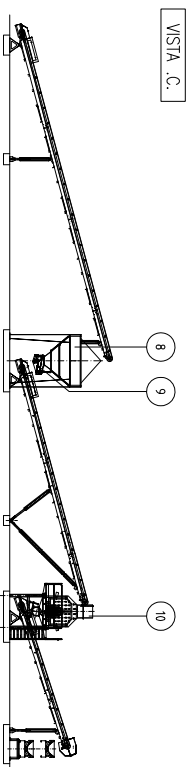
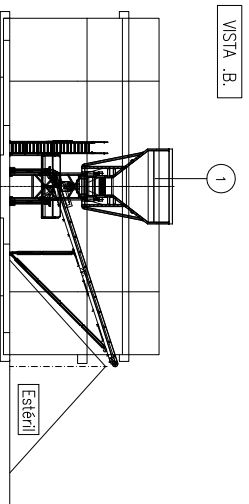
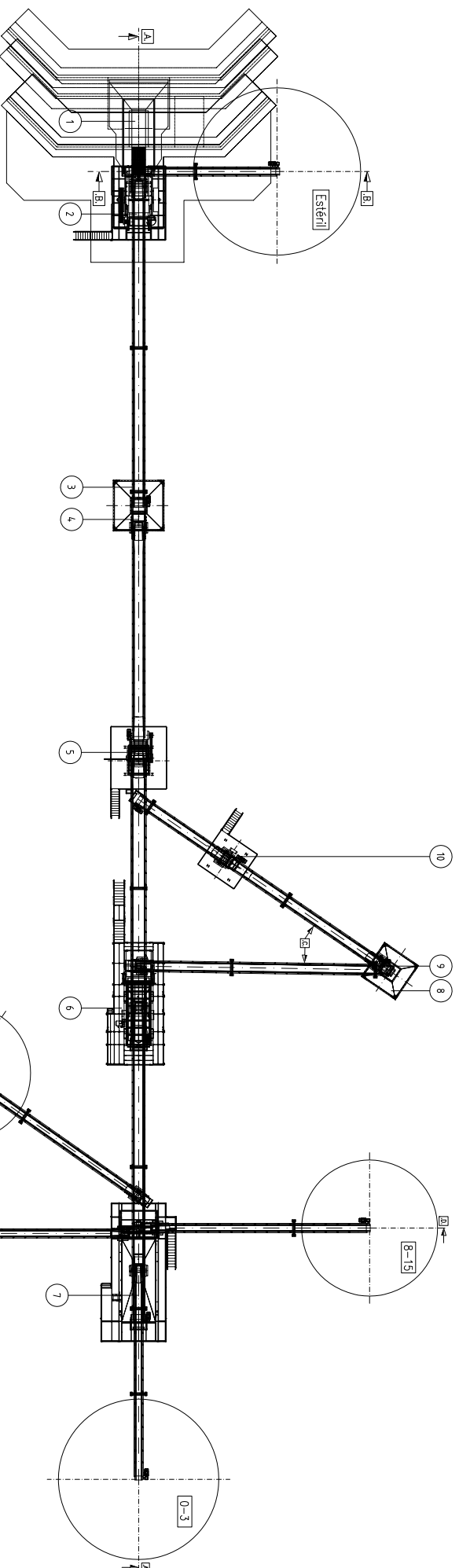
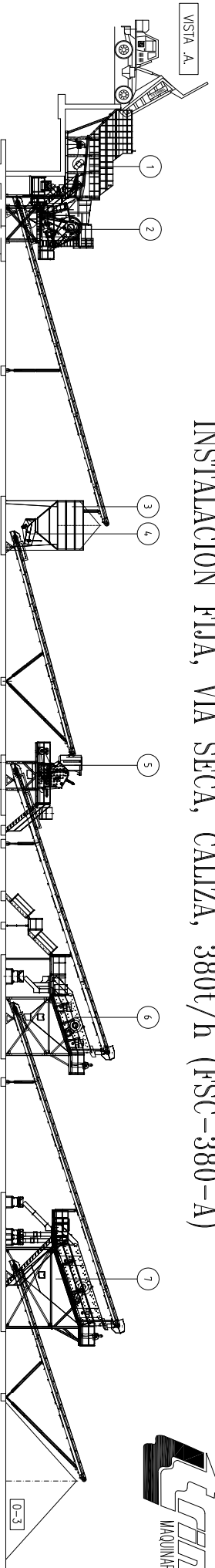


# INSTALACION FIJA, VIA SECA, CALIZA, 380t/h (FSC-380-A)



REF.	DESCRIPCIÓN	CANTIDAD
10	MOLINO IMPACTOR TMI-2-A	1
9	ALIMENTADOR VIBRANTE AVT-120	1
8	TOL VA 19 m <sup>3</sup>	1
7	CRIBA VIBRANTE CVT-2570-II	1
6	CRIBA VIBRANTE CVT-1750-III	1
5	MOLINO IMPACTOR SECUNDARIO IST-6	1
4	ALIMENTADOR VIBRANTE AVT-300	1
3	TOL VA 50 m <sup>3</sup>	1
2	TRITURADORA DE MANDIBULAS TMM-1200	1
1	ALIMENTADOR PRECRIBADOR APT-511-II	1