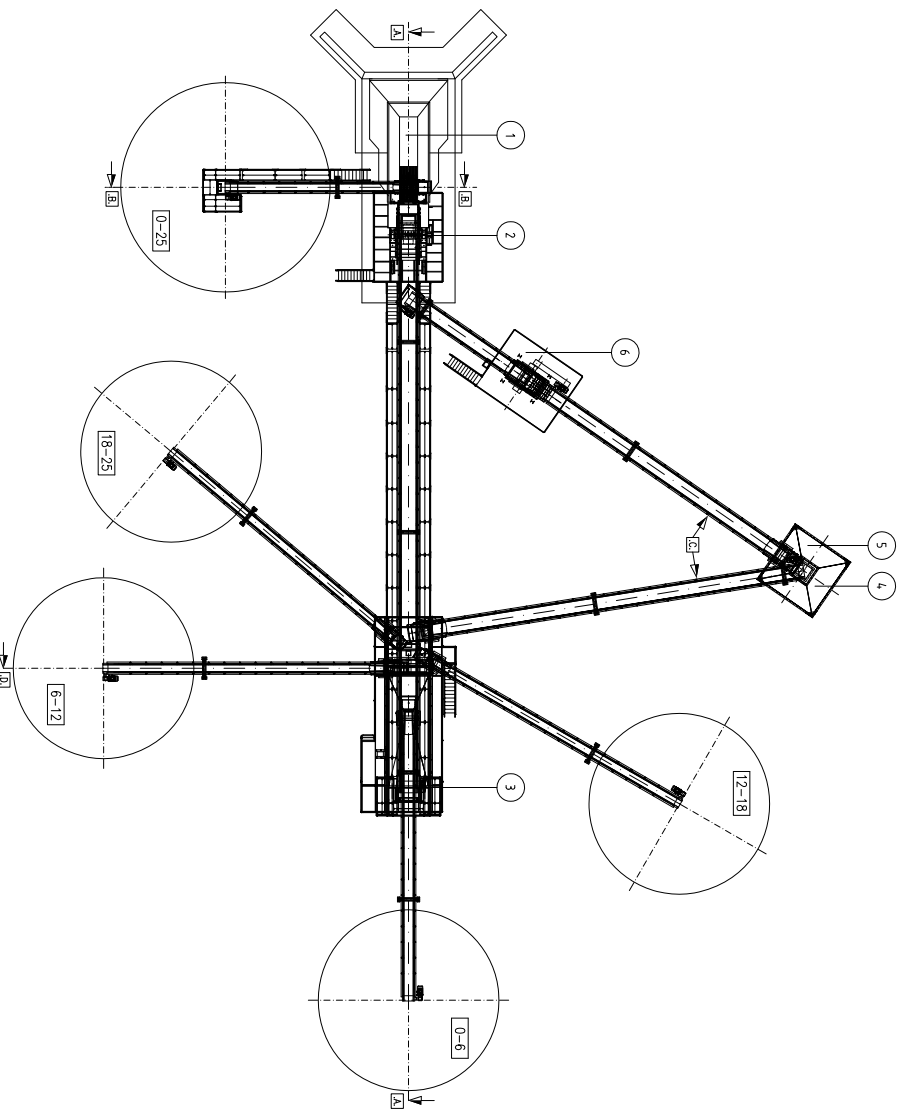
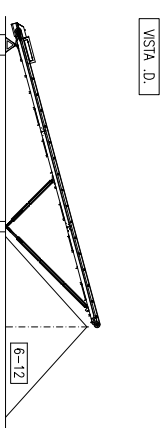
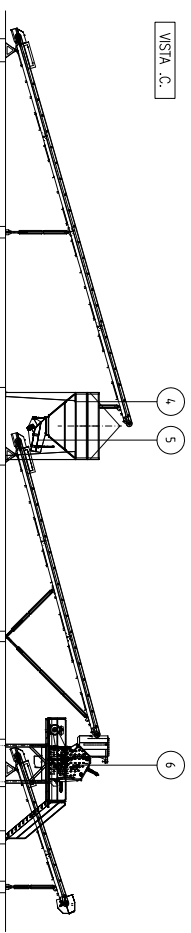
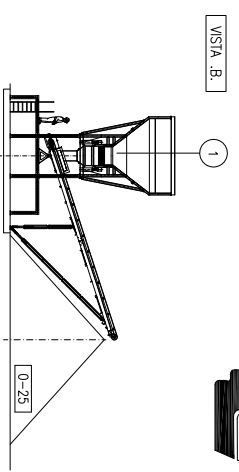
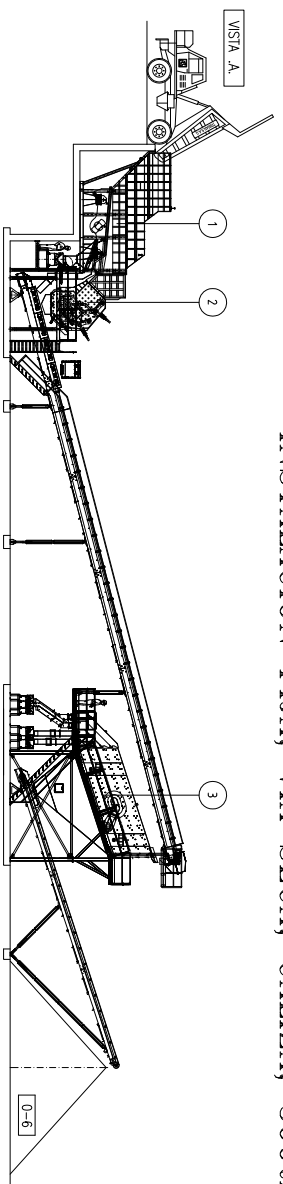


# INSTALACION FIJA, VIA SECA, CALIZA, 360tm/h (FSC-360-1)



REF.	DESCRIPCIÓN	CANTIDAD
6	MOLINO IMPACTOR IST-5	1
5	ALIMENTADOR VIBRANTE AVT-300	1
4	TOL VA 30m <sup>3</sup>	1
3	CRIBA VIBRANTE CVT-2270-IV	1
2	MOLINO IMPACTOR PRIMARIO IPT-7	1
1	ALIMENTADOR PRECRIBADOR APT-511-II	1