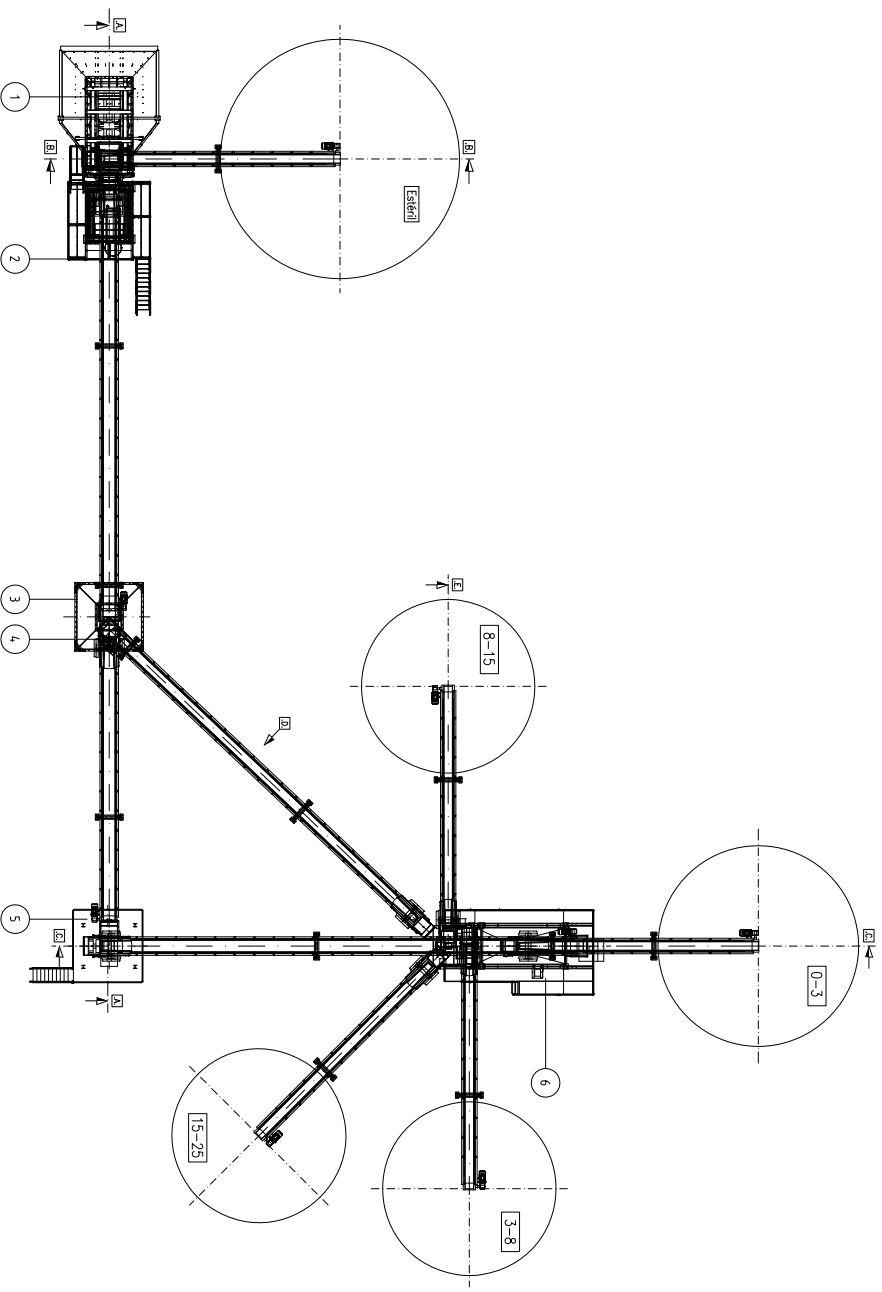
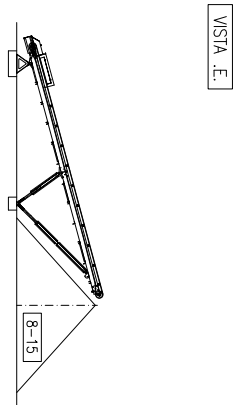
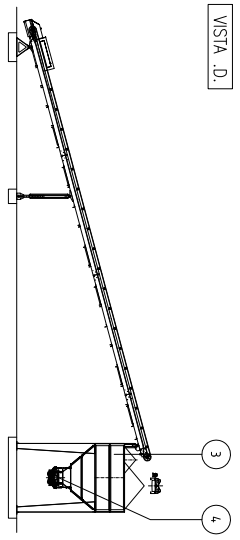
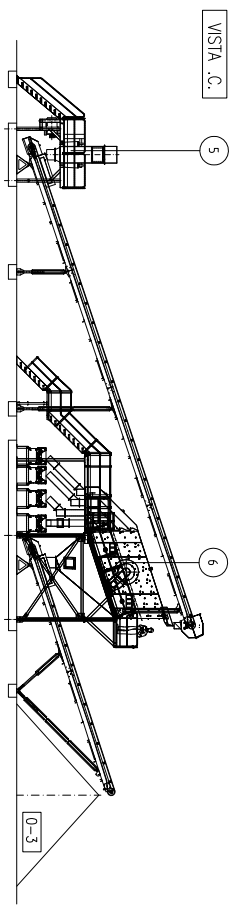
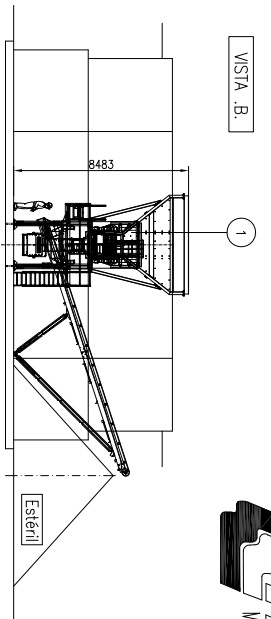
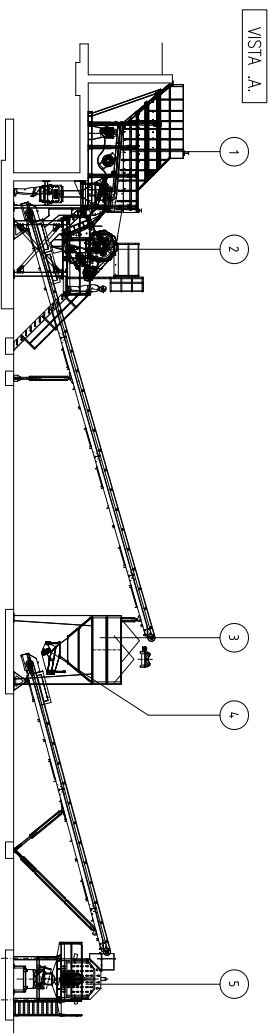


INSTALACION FIJA, VIA SECA, CALIZA, 130t/h (FSC-130-A)



REF.	DESCRIPCION	CANTIDAD
6	CRIBA VIBRANTE CVT-1545-IV	1
5	MOLINO IMPACTOR TM-2-S	1
4	ALIMENTADOR VIBRANTE AVT-160	1
3	TOLVA 20 m ³	1
2	TRITURADORA DE MANDIBULAS TMM-830	1
1	ALIMENTADOR PRECRIBADOR APT-408-II	1