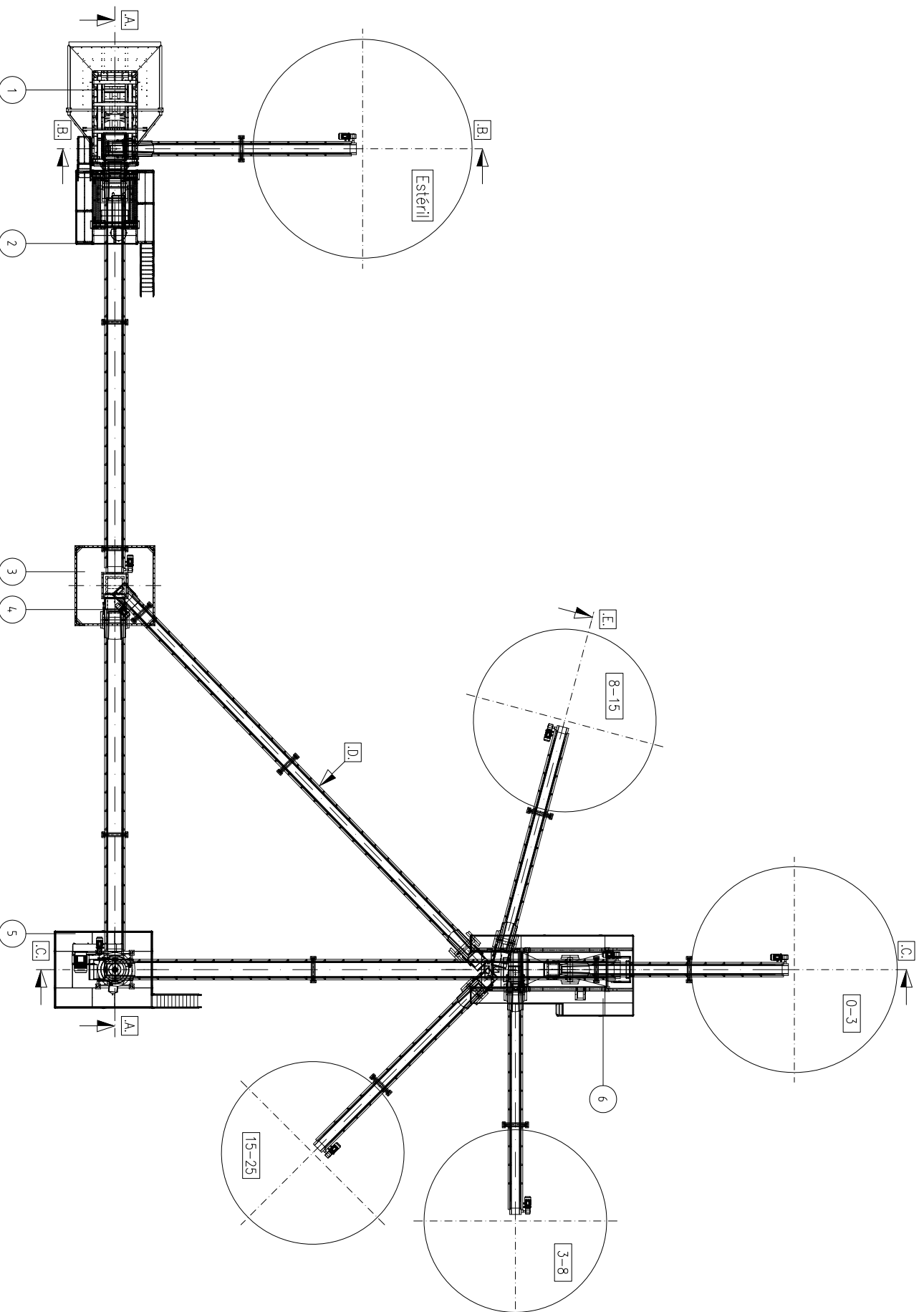
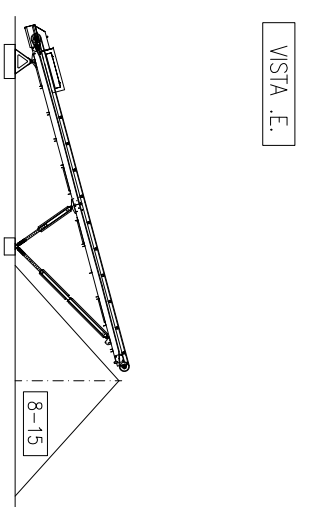
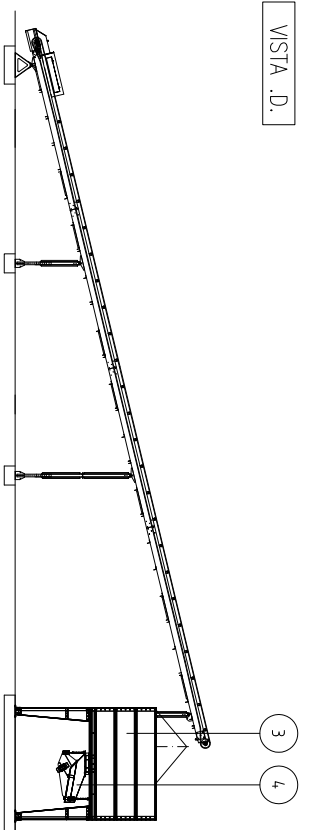
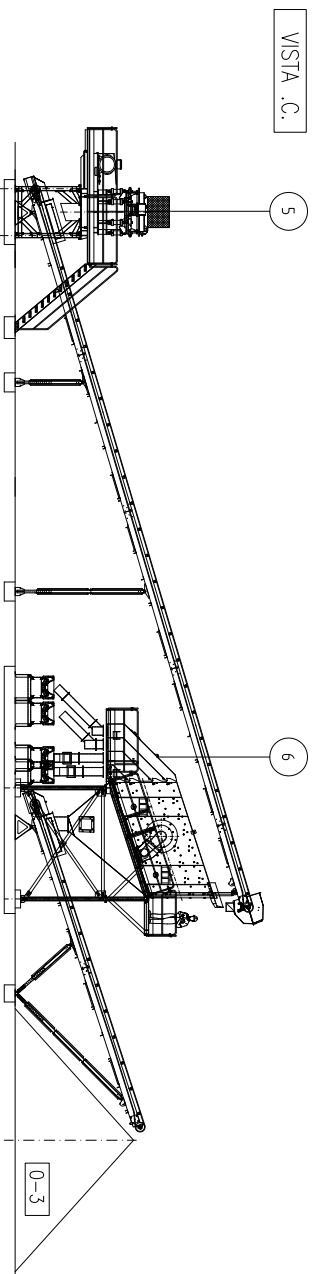
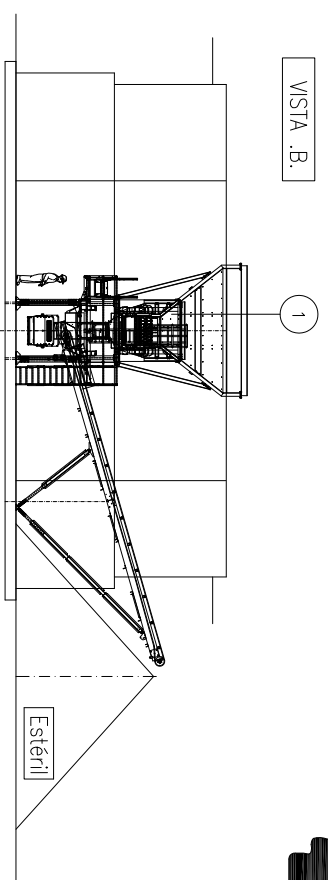
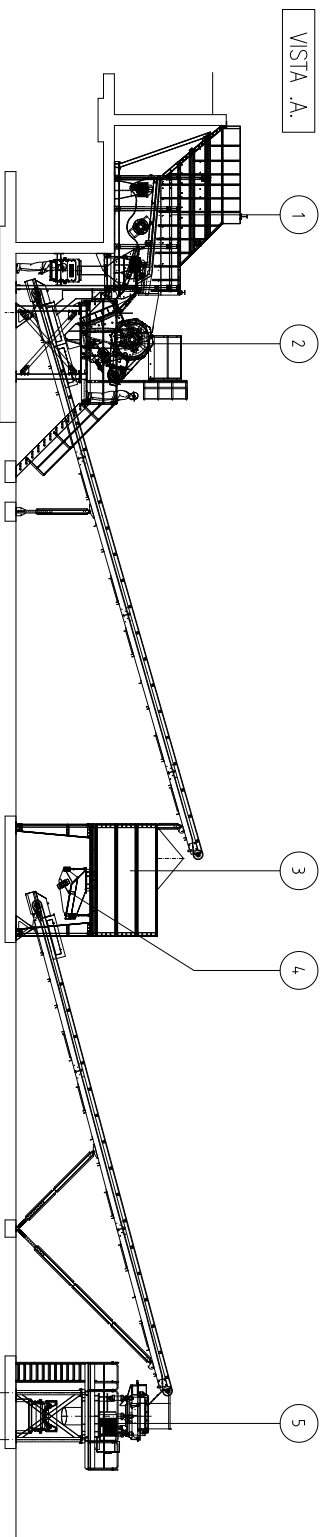


INSTALACIÓN FIJA, VIA SECA, BASALTO, 160t/h (FSB-160-A)



REF.	DENOMINACIÓN	CANTIDAD
6	CRIBA VIBRANTE CVT-1545-IV	1
5	MOLINO DE CONO TMC-2	1
4	ALIMENTADOR VIBRANTE AVT-220	1
3	TOLVA 30 m ³	1
2	TRITURADORA DE MANDIBULAS TMM-830	1
1	ALIMENTADOR PRECRIBADOR APT-408-II	1